

NICSA

NICSA S/A Indústria e Comércio de Válvulas

VÁLVULAS BORBOLETA Série 546



VB-08/2012

Válvulas Borboleta Série 546

PRESSÃO DE SERVIÇO	
Água, ar, óleo, gás, álcool, vinhaça etc	16,0 bar (232 lbf/pol2)
Vapor de água	1,7 bar (25 lbf/pol2)
Temperatura de serviço conforme elastômero selecionado	

- Válvula borboleta "wafer", para montagem entre flanges ABNT NBR 7675, PN 10/16, ISO 2531, PN 10/16, DIN 2632, PN 10, DIN 2633, PN 16, ASME B 16.1, classe 125, ASME B 16.5 classe 150, ISO 2229, classe 150.
Na falta de indicação, o fornecimento normal é para montagem entre flanges ANSI-B16.5, classe 150.
- Dimensões face a face conforme API 609, categoria A, ASME B 16.10 (*), BS 5155 (*), ISO 5752 (*), MSS SP 67 (*).
(*) corpo curto.
- Fluxo bidirecional, estanqueidade em ambos os sentidos.
- Eixo passante, sem parafusos.
- Carretel de vedação renovável sem ferramentas especiais.
- Corpo com furos-guia, para facilitar a correta instalação.
- Pintura eletrostática, a epoxi pó.
- Fornecidas nos tamanhos DN 40 (1 1/2") até DN 300 (12")
- Acionamento manual, pneumático, eletromecânico ou hidráulico.



CORPO

- Fundido em peça única em ferro nodular, aço carbono, aço inoxidável ou outros.
- Furos guia compatíveis com flanges padrão ISO 2531 - PN 10 / 16 e ASME B 16.5, classe 150.
- Flange segundo ISO 5211 para receber atuadores de engrenagem, pneumáticos e elétricos.
- Pescoço estendido permite isolamento térmico da tubulação até 2 1/2".

EIXO DE ACIONAMENTO

- Fabricado com duplo "D", que se aloja com precisão na passagem do disco, dispensando uso de parafuso, pino ou chaveta, garante transmissão segura dos esforços de manobra.
- Retenção do eixo por anel elástico, metálico.
- Vedação do eixo por anéis (O-RINGS).

DISCO

- Com eixo passante, assegurando perfeita centralização.

SEDE DE VEDAÇÃO

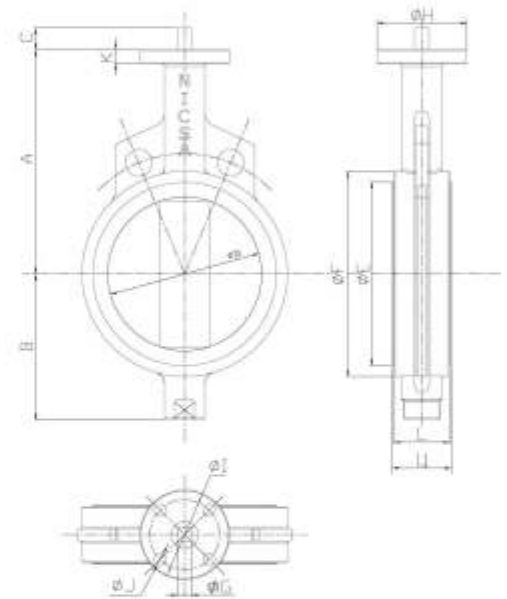
- Elastômeros diversos, com reforço rígido.

BUCHAS

- Em material de baixo atrito facilitando o movimento livre do eixo.

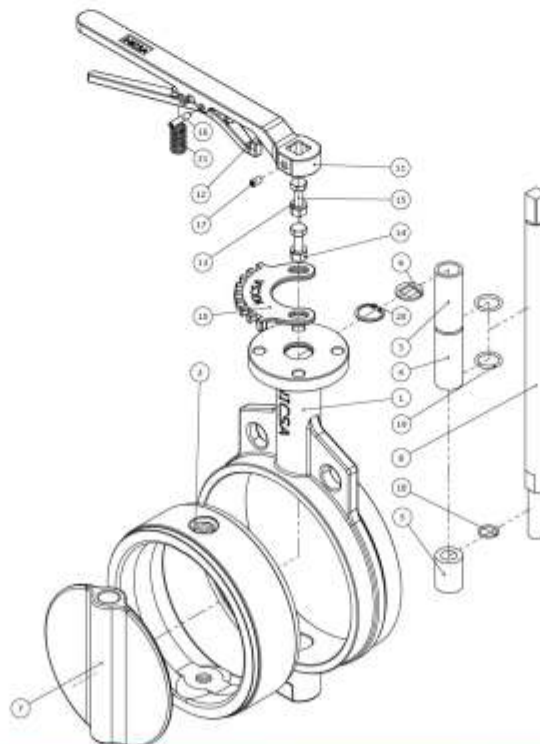
ALAVANCA

- Com gatilho para fixação nas posições aberto, fechado e intermediárias.



NOMINAL		DIMENSÕES - mm														
mm.	pol.	A	B	C	ØD	ØE	ØF	ØG	FLANGE ISO 5211				K	L	L ₁	PESO Kg
									FLANGE	ØH	ØI	#J				
40	1 1/2"	122	62	22	45	64	76	11	F05	65	50	8x4	11	33	36	1.5
50	2"	130	70	22	58.5	80	95	11	F05	65	50	8x4	11	43	46	2.0
65	2 1/2"	139	75	22	63.5	95	110	11	F05	65	50	8x4	11	46	49	2.5
80	3"	147	94	22	84.6	109	124	11	F05	65	50	8x4	12	46	49	3.0
100	4"	197.5	119	22	101.6	133	150	14	F07	90	70	10x4	12	52	55	5.0
125	5"	211	133	22	131.6	160.5	177.5	14	F07	90	70	10x4	12	56	59	5.0
150	6"	225	146	22	155	188	206	14	F07	90	70	10x4	14	56	59	7.0
200	8"	304	175	22	200.5	240	258	22	F10	125	102	12x4	14	60	64	13.0
250	10"	333	202	22	248.5	294	316	22	F10	125	102	12x4	14	68	72	18.0
300	12"	357	227	22	300.3	344	367	22	F12	150	125	14x4	14	78	82	24.0

ITEM	PEÇA	QUANT.
1	CORPO	1
2	SEDE	1
3	BUCHA	1
4	BUCHA	1
5	BUCHA	1
6	CHAPA COM QUADRADO	1
7	DISCO	1
8	EIXO	1
9	--	-
10	DISCO DE POSIÇÃO	1
11	ALAVANCA	1
12	GATILHO	1
13	Arruela	2
14	Porca sextavada	2
15	Parafuso de cabeça sextavada	2
16	Pino elástico	1
17	Parafuso	1
18	O-ring	1
19	O-ring	2
20	Anel de trava	1
21	MOLA	1



FABRICAÇÃO, DISTRIBUIÇÃO E REPRESENTAÇÃO

NICSA SUL

Válvulas Industriais

MICROMAZZA[®]
válvulas industriais

DINATECNICA

Juntas de Expansão - Tubos Flexíveis
Suportes de Mola

ASCA

Válvulas Solenóide,
Pressostatos, Termostatos

NORGREN

Soluções pneumáticas mundiais

ASHCROFT INC.

Manômetros · Termômetros
Pressostatos · Termostatos

Firestone
AIRSTROKE - AIRMOUNT
AIRIDE - MOLAS PNEUMÁTICAS

Fontaine
Comportas

W.BURGER

Válvulas de Segurança

REDUTECH[®]
Válvulas de controle para água

spirax
/sarco

Equipamentos para vapor

NICSA

NICSA S/A Indústria e Comércio de Válvulas

	CEP	TELEFONE	FAX	E-mail
SÃO PAULO: Rua das Baiadeiras, 406	04675-210	(11) 5525-4122 (11) 5525-4133 • VENDAS	(11) 5521-3307	vendas@nicsa.com.br
RIO DE JANEIRO: Av. Pedro II, 147 - São Cristovão	20941-070	(21) 2589-1920	(21) 2589-1920	vendasrj@nicsa.com.br
PORTO ALEGRE: Av. Mena Barreto, 271	91030-470	(51) 3362-8040	(51) 3362-8424	vendasrs@nicsa.com.br
RECIFE: Rua Guarabira, 640 - 4B - Imbiribeira	51160-140	(81) 3472-7850	(81) 3472-7866	vendaspe@nicsa.com.br
BELO HORIZONTE: Rua 1º de Maio, 424 - sala 09	31130-130	(31) 3444-1506	(31) 3444-9872	vendasbh@nicsa.com.br
CURITIBA: Rua Des. Westphalen, 2621	80220-030	(41) 3332-7272	(41) 3332-3162	vendaspr@nicsa.com.br
RIBEIRÃO PRETO: Av. Barão do Bananal, 880	14092-000	(16) 3967-2112	(16) 3967-1006	vendasrp@nicsa.com.br
SALVADOR: Centro Empresarial Iguatemi, I 7º and. Cj.729	41820-907	(71) 3431-9676	(71) 3450-3874	vendasba@nicsa.com.br

www.nicsa.com.br