



**Válvulas  
Borboleta  
Tri-Excêntricas**

**Série 601**

# Válvulas Borboleta Tri-Excêntricas

## Série 601

### PRESSÃO DE SERVIÇO - bar

	CLASSE 150	CLASSE 300	CLASSE 600
38° C	19	51	102
300° C	10	38	77

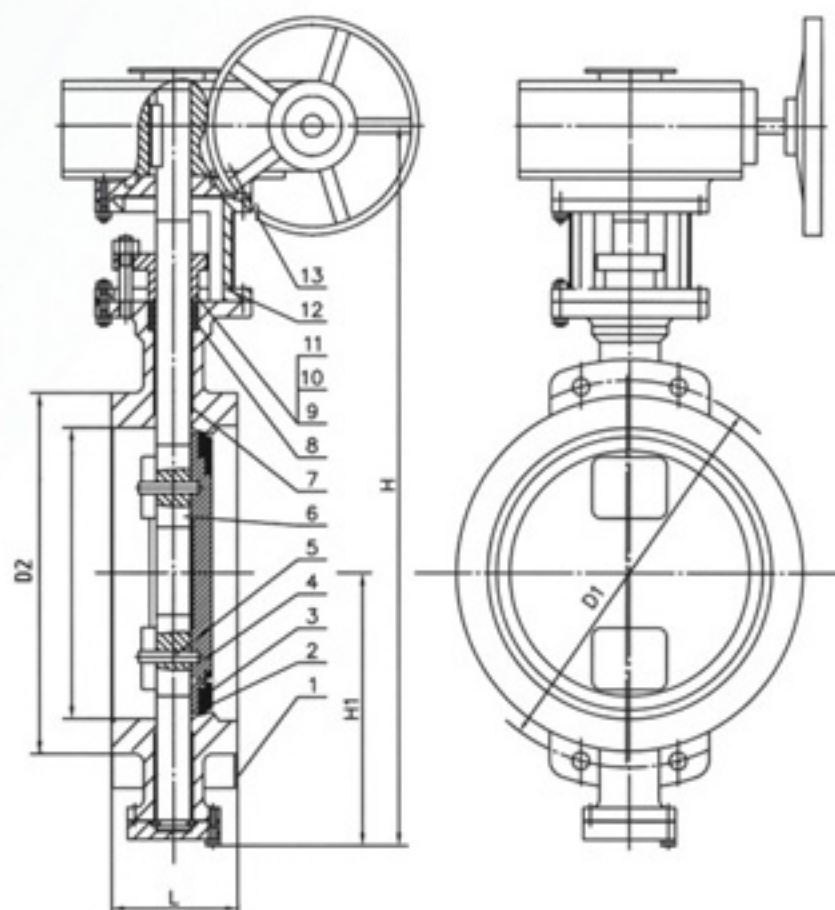
- Válvulas borboleta tipo "wafer" para montagem entre flanges ASME B16.5 classe 150 - 300 - 600.
- Vedação metal/metal.
- **Opcional: Corpo com flanges.**
- Materiais:
  - Corpo e disco - Aço fundido ASTM A216 gr WCB.
  - Anel de vedação no disco - Lâminas de aço inoxidável AISI 304 com inserção de grafite flexível.
  - Eixo - Aço inoxidável AISI 410 • Anel de assentamento no corpo - Aço inoxidável AISI 304
  - Corpo e disco de aço inox, sob consulta.
- Atuador - Redutor de engrenagem, com volante. Podemos fornecer também com atuador pneumático ou elétrico.

**Válvulas DN 2" a DN 6" podem ser fornecidas com alavanca.**

DN		CLASSE 150					CV
pol.	mm	D1	D2	L	H1	H	
2"	50	120.5	92	46	110	355	93
2 1/2"	65	139.5	105	46	116	365	133
3"	80	152.5	127	48	127	375	188
4"	100	190.5	157	54	150	415	343
5"	125	216	186	57	185	450	400
6"	150	241.5	216	57	170	510	930
8"	200	298.5	270	64	215	600	1812
10"	250	362	324	71	235	640	2750
12"	300	432	381	81	280	800	3900
14"	350	476	413	92	320	860	5515
16"	400	540	470	102	355	935	8440
18"	450	578	533	114	385	960	11285
20"	500	635	584	127	410	1045	14092
22"	550	692.2	642	154	442	1123	17450
24"	600	749.5	692	154	460	1225	20587
28"	700	863.6	800	165	555	1395	30000
30"	750	914.4	857.3	165	585	1465	33700
32"	800	978	914.4	190	610	1530	41000
34"	850	1028.7	965	200	650	1625	44182
36"	900	1085.9	1022	200	685	1685	50470
40"	1000	1200.2	1124	216	730	1750	64000
42"	1050	1257.3	1194	251	760	1840	71100
44"	1100	1314.5	1245	251	790	1900	79100
46"	1150	1365.3	1296	251	810	1930	81154
48"	1200	1422.4	1359	276	865	2105	95740
54"	1350	1593.9	1516	279	950	2350	120750
56"	1400	1651	1574.8	300	990	2365	133875
60"	1500	1676	1759	300	1000	2520	147000

Tamanhos maiores sob consulta

### Classe 150



DN		CLASSE 300					CV
pol.	mm	D1	D2	L	H1	H	
2"	50	127	92	46	110	355	93
2 1/2"	65	149	105	46	116	365	133
3"	80	168.5	127	48	150	455	188
4"	100	200	157	54	165	472	343
5"	125	235	186	59	185	450	400
6"	150	270	216	59	205	560	868
8"	200	330	270	73	245	660	1678
10"	250	387.5	324	83	280	780	2500
12"	300	451	381	92	325	855	3510
14"	350	514.5	413	117	360	925	4942
16"	400	571.5	470	133	374	980	7596
18"	450	628.6	533	149	410	1124	10394
20"	500	686	584	159	435	1175	12965
24"	600	813	692	181	530	1375	18962
28"	700	939.8	800	230	585	1470	27000
30"	750	997	857	230	615	1525	29600
32"	800	1054.1	914	230	645	1575	36900
36"	900	1168.4	1022	241	710	1685	42700
40"	1000	1155.7	1086	300	780	1815	49870
42"	1050	1206.5	1137	300	865	1930	58100

**Classe 300**



Acionamento pneumático retorno com pulmão

DN		CLASSE 600					CV
pol.	mm	D1	D2	L	H1	H	
3"	80	168	127	54	160	470	120
4"	100	216	157	64	180	490	228
6"	150	292	216	78	225	560	744
8"	200	349	270	102	265	700	1450
10"	250	432	324	117	290	800	2125
12"	300	489	381	140	340	865	2730
14"	350	527	413	155	360	940	4217
16"	400	603	470	178	380	1030	6487
18"	450	654	533	200	410	1140	8874
20"	500	724	584	216	455	1205	11071
24"	600	838	692	232	545	1405	16188

**Classe 600**



Acionamento pneumático dupla ação

**SÉRIES 150 - 300 - 600**

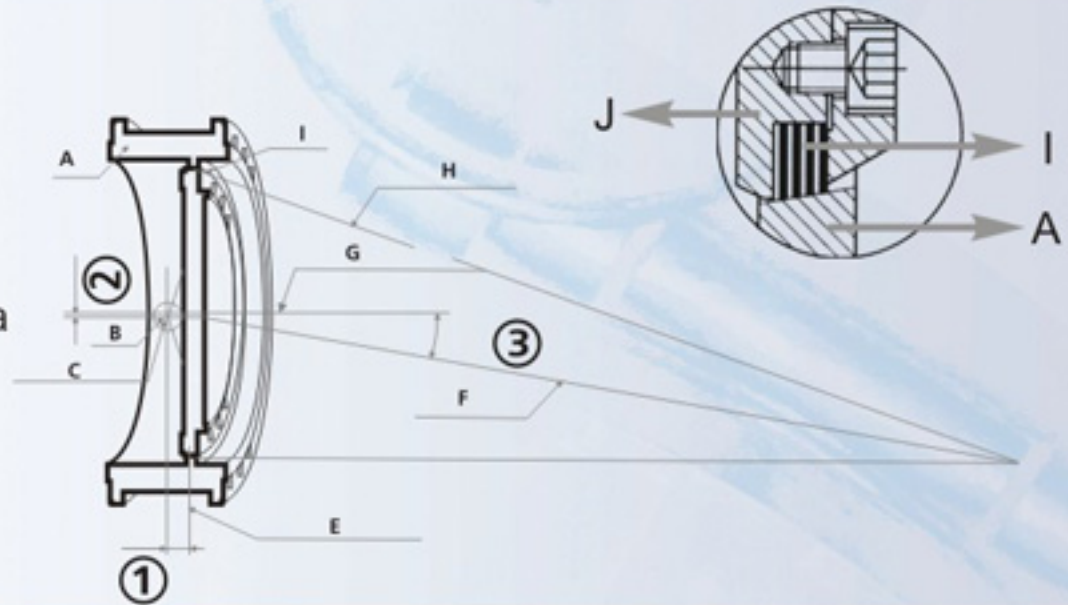
	PARTE	MATERIAL
13	Redutor e volante	Ferro nodular
12	Jugo	ASTM A216 WCB
11	Porca do preme gaxeta	A194 2H
10	Parafuso preme gaxeta	A193 B7
9	Preme gaxeta	ASTM A216 WCB
8	Gaxeta	Grafite
7	Mancal	Liga Cu - Pb
6	Haste	AISI - 410
5	Pino	ASTM A182 gr F6a
4	Disco	ASTM A216 WCB
3	Anel do assento	AISI304+Grafite
2	Tampa	ASTM A105
1	Corpo	ASTM A216 WCB

**NICSA**

## CARACTERÍSTICAS DAS VÁLVULAS TRI-EXCÊNTRICAS:

- 1 - O eixo fora da linha de centro em relação à superfície de vedação da válvula.
- 2 - O eixo fora da linha de centro da tubulação e da válvula.
- 3 - O disco é um segmento da base de um cone virtual, cujo eixo é deslocado do centro da válvula, de forma a não haver interferência ou atrito entre o assento e a vedação, em todo o percurso de 90° do disco. Essa estrutura proporciona um assentamento com baixo torque.

- A** - Corpo
- B** - Eixo
- C** - Linha de centro do eixo
- E** - Linha de centro da face de vedação
- F** - Eixo do cone virtual do assento
- G** - Linha de centro da tubulação e da válvula
- H** - Base do cone virtual do assento
- I** - Anel de vedação
- J** - Disco



Nas válvulas borboleta Tri-Excêntricas NICSA, o anel de vedação, de aço inoxidável, com inserção de grafite flexível, completa a boa performance, proporcionando vazamento zero. Esse anel é elástico (ver ilustração ao lado) devido à sua compressão radial e flexibilidade. A superfície de contato, entre o anel de vedação e o assento, é cônica.



**O MATERIAL DO DISCO E DO ASSENTO PERMITEM O USO COM FLUÍDOS A ALTA TEMPERATURA**

## CENTRAL DE VENDAS • Distribuição e Representações



Juntas de Expansão - Tubos Flexíveis  
Suportes de Mola



**SÃO PAULO:** Rua das Baiadeiras, 406  
**RIO DE JANEIRO:** Rua Dr. Garnier, 854  
**PORTO ALEGRE:** Av. Mena Barreto, 271  
**RECIFE:** Rua do Apolo, 42  
**BELO HORIZONTE:** Rua 1º de Maio, 424 - sala 09  
**CURITIBA:** Rua Des. Westphalen, 2621  
**RIBEIRÃO PRETO:** Av. Barão do Bananal, 880  
**SALVADOR:** Centro Empresarial Iguatemi, I 2º and Cj.219

CEP	TELEFONE	FAX	E-mail
04675-210	(11) 5525-4122	(11) 5521-3307	vendas@nicsa.com.br
20975-000	(21) 2581-0711	(21) 2581-0842	vendasrj@nicsa.com.br
91030-470	(51) 3362-8040	(51) 3362-8424	vendasrs@nicsa.com.br
50030-220	(81) 3424-7288	(81) 3424-6744	vendaspe@nicsa.com.br
31130-130	(31) 3444-1506	(31) 3444-9872	vendasbh@nicsa.com.br
80220-030	(41) 3332-7272	(41) 3332-3162	vendaspr@nicsa.com.br
14092-000	(16) 3967-2112	(16) 3967-1006	vendasrp@nicsa.com.br
41820-907	(71) 3431-9676	(71) 3450-3874	vendasba@nicsa.com.br