



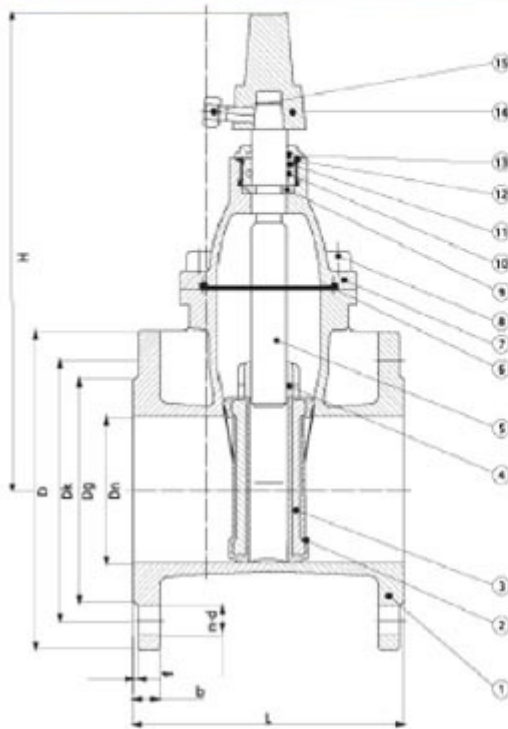
NICSA

VÁLVULAS GAVETA RESILIENT GATE



VC 09/09

Materials



Nº	Nome da peça	Material
1	Corpo	ISO 1083 (GGG40)
2	Cunha revestida	GGG40 + EPDM
3	Cunha	ISO 1083 (GGG40)
4	Porca da haste	Latão
5	Haste	AISI - 410
6	Junta	EPDM
7	Tampa	ASTM A536
8	Parafusos	AISI - 304
9	Mancal	Latão
10	O-Ring	EPDM
11	Porca de aperto	Latão
12	O-Ring	EPDM
13	O-Ring	EPDM
14	Cabeçote	ASTM A536
15	Parafuso	AISI - 304



Válvulas Gaveta com Vedação Resiliente- Série X-909

PRESSÕES DE SERVIÇO

PN 10	De DN 50 a DN 800	Água até 100°C	10 bar
PN 16	De DN 50 a DN 800	Água até 100°C	16 bar

PRESSÕES DE TESTE HIDROSTÁTICO

	PN-10	PN-16
VEDAÇÃO	11 bar	18 bar
CORPO	15 bar	24 bar

Características

- Construção conforme ABNT NBR 14968 e DIN 3352;
- Cunha de ferro nodular, inteiramente revestida de EPDM;
- Passagem integral, sem canal para assentamento da cunha;
- Haste interna não ascendente. A pedido com haste ascendente externa e jugo;
- Proteção interna e externa com pintura eletrostática a epóxi pó;
- Junta de vedação, entre corpo e tampa, de EPDM;
- Parafusos de aço inoxidável AISI-304, tipo ALLEN, protegidos por resina;
- Vedação da haste com anéis O-Ring de EDPM, substituíveis em serviço com a válvula totalmente aberta;
- Acionamento por volante ou por cabeçote quadrado; sob consulta com atuador pneumático ou elétrico;
- Conexão por flanges DIN 2533 PN 10 ou PN 16 ou por bolsas, para tubos de ferro fundido ou PVC (a especificar);
- Comprimento do corpo face a face conforme DIN 3202 F4 (ISO 5752 série 14) a pedido conforme DIN 3202 F5 (ISO 5752 série 15).

Medidas

DN	L		Dg		Dk		D		f	b		n-d		H
	F4	F5	PN-10	PN-16	PN-10	PN-16	PN-10	PN-16		PN-10	PN-16	PN-10	PN-16	
40	140	240	84		110		150		3	18		4-19		184
50	150	250	99		125		165		3	19		4-19		195
65	170	270	118		145		185		3	19		4-19		222
80	180	280	132		160		200		3	19		8-19		251
100	190	300	156		180		220		3	19		8-19		282
125	200	325	184		210		250		3	19		8-19		340
150	210	350	211		240		285		3	19		8-23		379
200	230	400	266		295		340		3	20		08-23	12-23	461
250	250	450	319		350	355	405		3	22		12-23	12-28	559
300	270	500	370		400	410	460		4	24,5		12-23	12-28	639
350	290	550	429		460	470	520		4	24,5	26,5	16-23	16-28	762
400	310	600	480		515	525	580		4	24,5	28,0	16-28	16-31	836
450	330	650	530	548	565	585	615	640	4	25,5	30,0	20-28	20-31	957
500	350	700	582	609	620	650	670	715	4	26,5	31,5	20-28	20-34	1036
600	390	800	682	720	725	770	780	840	5	30	36	20-31	20-37	1188
700	430	900	794		840		895	910	5	32,5	39,5	24-31	24-37	1235
800	470	1000	901		950		1015	10250	5	35	43	24-34	24-41	1355



CENTRAL DE VENDAS
DISTRIBUIÇÃO E REPRESENTAÇÕES



Juntas de Expansão - Tubos Flexíveis
Suportes de Mola



Válvulas Solenóide,
Pressostatos, Termostatos



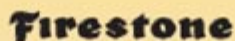
Manômetros - Termômetros
Pressostatos - Termostatos



Soluções pneumáticas mundiais



Equipamentos para vapor



AIRSTROKE - AIRMOUNT
AIRIDE - MOLAS PNEUMÁTICAS



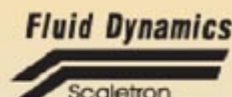
Filtros Automáticos



Válvulas de Segurança



Válvulas
Guilhotina
Comportas



Scaleton
Colloid-a-Tron
Catalisadores
desincrustantes



	CEP	TELEFONE	FAX	E-MAIL
SÃO PAULO: Rua das Belaideiras, 406	04675-210	(11) 5525-4122 (11) 5525-4133 • VENDAS	(11) 5521-3307	ventas@nicsa.com.br
RIO DE JANEIRO: Rua Dr. Garnier, 854	20975-000	(21) 2581-0711	(21) 2581-0842	ventasrj@nicsa.com.br
PORTO ALEGRE: Av. Mena Barreto, 271	91030-470	(51) 3362-8040	(51) 3362-8424	ventaspa@nicsa.com.br
RECIFE: Rua do Apólo, 42	50030-220	(81) 3424-7268	(81) 3424-6744	ventaspe@nicsa.com.br
BELO HORIZONTE: Rua 1º de Maio, 424 • sala 9	31130-130	(31) 3444-1506	(31) 3444-0872	ventasbh@nicsa.com.br
CURITIBA: Rua Des. Westphalen, 2.621	80220-030	(41) 3332-7272	(41) 3332-3162	ventaspr@nicsa.com.br
RIBEIRÃO PRETO: Av. Barão do Boninal, 880	14082-000	(16) 3967-2112	(16) 3967-1006	ventasrp@nicsa.com.br
SALVADOR: Centro Empresarial Igatemi, 1 7º and. C) 729	41820-007	(71) 3431-0676	(71) 3450-3874	ventasba@nicsa.com.br

www.niagara.com.br - www.nicsa.com.br